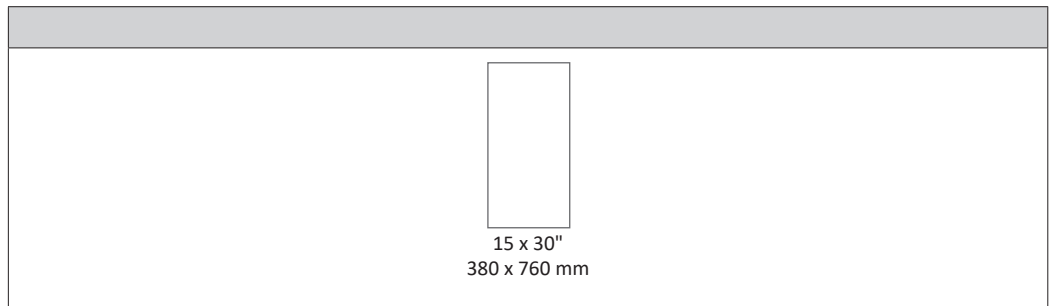


DALLE METRO™ SLAB

CLASSIQUE / CLASSIC

LISSE / SMOOTH



Épaisseur / Thickness	2 3/8" (60 mm)
Rangs par palette / Layers per bundle	6
Surface par palette / Area per bundle	54.50 pi²/ft² (5.06 m²)
Surface par rang / Area per layer	9.08 pi²/ft² (0.84 m²)
Poids par palette / Weight per bundle	1541 lb (699 kg)
Unités par palette / Units per bundle	18

MESURE DE RÉFÉRENCE EN MÉTRIQUE
USE METRIC MEASUREMENT FOR REFERENCE

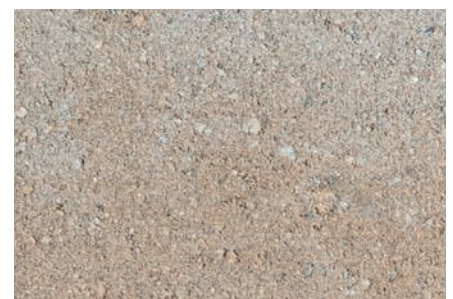
COULEURS / COLORS	CODES
Charcoal / Midnight Charcoal	MES15X3060-CHA
Crépuscule / Dusk	MES15X3060-CRE
Safari	MES15X3060-SAF



Charcoal / Midnight Charcoal



Crépuscule / Dusk



Safari



VUE DU DESSUS 15X30" /
TOP VIEW 15X30"



DALLE METRO™ SLAB

CLASSIQUE / CLASSIC

LISSE / SMOOTH

INFORMATIONS TECHNIQUES / TECHNICAL INFORMATION		
Tolérance / Tolerance	Surpasse la norme canadienne CSA A231.2 : <ul style="list-style-type: none"> • Tolérance hauteur : +/- 3 mm • Tolérance longueur : -1 mm à 2 mm • Tolérance largeur : -1 mm à 2 mm 	Exceeds Canadian standard CSA A231.2: <ul style="list-style-type: none"> • Height tolerance: +/- 3 mm • Length tolerance: -1 mm to 2 mm • Width tolerance: -1 mm to 2 mm
Absorption et la résistance à la compression / Absorption and compressive strength	<ul style="list-style-type: none"> • Résistance à la compression : plus de 50 MPa • Moyenne d'absorption : 5 % 	<ul style="list-style-type: none"> • Compressive strength: more than 50 MPa • Average absorption: 5 %
Durabilité au gel-dégel dans une solution saline / Freeze-thaw durability in saline solution	Résistant à 28 cycles de gel-dégel avec moins de 1 % de perte de matériaux.	Resistant to 28 freeze-thaw cycles with less than 1 % material loss.
Largeur des joints / Joint width	3 mm	3 mm
Type de chanfrein / Chamfer type	Rayon 6 mm 	6 mm radius 

Résultats de tests de laboratoire disponibles sur demande. / Laboratory test results available on request.

INFORMATIONS LEED / LEED INFORMATION		
Approvisionnement et exploitation / Supply and operation	<ul style="list-style-type: none"> • Approvisionnement en matières premières et exploitation +1 point • Pratiques d'exploitation exemplaires +1 point 	<ul style="list-style-type: none"> • Supply of raw materials and exploitation +1 point • Best operating practices +1 point
Information des composantes des produits / Information on product components	<ul style="list-style-type: none"> • Rapport sur les composantes des produits +1 point • Optimisation des composantes des produits +1 point 	<ul style="list-style-type: none"> • Report on product components +1 point • Optimization of product components +1 point
Information environnementale des produits / Environmental product information	<ul style="list-style-type: none"> • Rapport environnementale des produits +1 point 	<ul style="list-style-type: none"> • Environmental report of products +1 point

