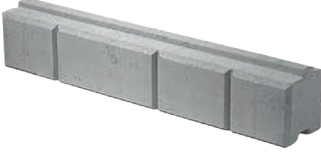






DURAHOLD2®

	Unité standard Standard unit	Unité de liaison Tie-Back	Coin 90° Corner 90°
			
	14 x 72" 360 x 1830 mm	14 x 72" 360 x 1830 mm	14 x 36" 360 x 900 mm
Épaisseur / Thickness	12" (300 mm)	12" (300 mm)	12" (300 mm)
Rangs par palette / Layers per bundle	2	2	2
Façade par palette / Face per bundle	24.00 pi ² /ft ² (2.23 m ²)	4.68 pi ² /ft ² (0.43 m ²)	16.67 pi ² /ft ² (1.55 m ²)
Pied linéaire par palette / Lin. feet per bundle	24.00 pi/ft (7.32 m)	4.67 pi/ft (1.42 m)	12.00 pi/ft (3.60 m)
Poids par palette / Weight per bundle	3752 lb (1702 kg)	3752 lb (1702 kg)	1840 lb (835 kg)
Unités par palette / Units per bundle	4	4	4

MESURE DE RÉFÉRENCE EN MÉTRIQUE
USE METRIC MEASUREMENT FOR REFERENCE

COULEURS / COLORS	CODES		
Naturel / Natural	DUR2UNI300-NAT	DUR2TIE300-NAT	DUR2C90300-NAT

	Couronnement Coping	Couronn. de coin Closed-end coping
		
	14 x 72" 360 x 1830 mm	14 x 72" 360 x 1830 mm
Épaisseur / Thickness	12" (300 mm)	12" (300 mm)
Rangs par palette / Layers per bundle	2	2
Façade par palette / Face per bundle	24.00 pi ² /ft ² (2.23 m ²)	24.00 pi ² /ft ² (2.23 m ²)
Pied linéaire par palette / Lin. feet per bundle	24.00 pi/ft (7.32 m)	24.00 pi/ft (7.32 m)
Poids par palette / Weight per bundle	3536 lb (1604 kg)	3536 lb (1604 kg)
Unités par palette / Units per bundle	4	4

MESURE DE RÉFÉRENCE EN MÉTRIQUE
USE METRIC MEASUREMENT FOR REFERENCE

COULEURS / COLORS	CODES	
Naturel / Natural	DUR2COU300-NAT	DUR2CDC300-NAT

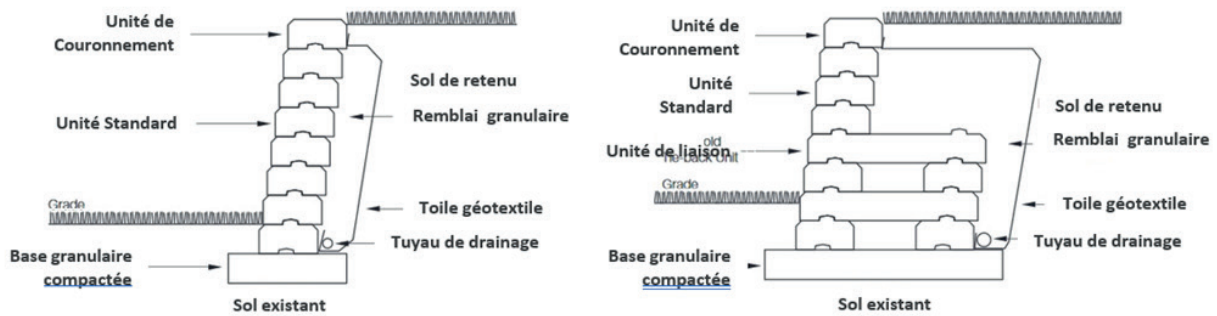
DURAHOLD2®



Naturel / Natural

INFORMATIONS TECHNIQUES / TECHNICAL INFORMATION

Vues en coupe des murs de soutènements. / Sectional views of the retaining walls.



INFORMATIONS LEED / LEED INFORMATION

<p>Crédits potentiels pour l'utilisation / Potential credits for use</p>	<ul style="list-style-type: none"> • Crédit MR 4.1 Contenu recycle + 1 point • Crédit MR 5.1 Matériaux régionaux + 1 point • Crédit MR 5.2 Matériaux régionaux : 20 % + 1 point 	<ul style="list-style-type: none"> • MR Credit 4.1 Recycled Content + 1 point • MR Credit 5.1 Regional Materials +1 point • MR Credit 5.2 Regional Materials : 20% +1 point
	<p>Les matériaux de murets Durahold® peuvent être éligibles au programme de crédits CBD Ca LEED® Canada-NC 1.0 contenu recyclé et matériaux régionaux :</p> <p>Contenu recyclé (MR 4.1) :</p> <ul style="list-style-type: none"> • Contenu recyclé après consommation : 0 % • Contenu recyclé post-industriel : 50 % 	<p>Durahold® wall materials may be eligible for the CaGBC LEED® Canada-NC 1.0 Recycled Content and Regional Materials Credit Program:</p> <p>Recycled content (MR 4.1):</p> <ul style="list-style-type: none"> • Post-consumer recycled content: 0 % • Post-industrial recycled content: 50 %

