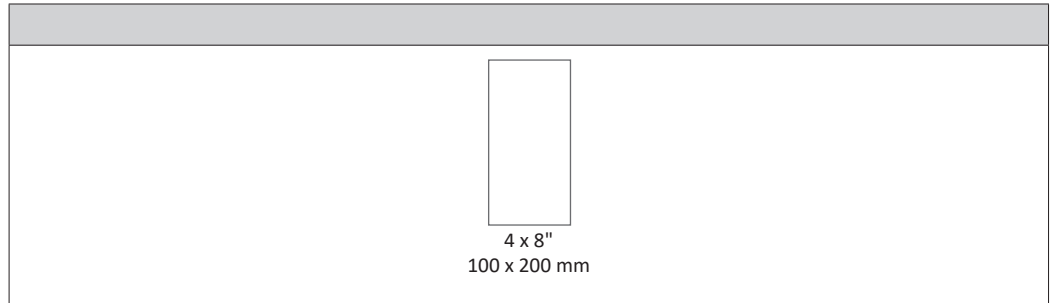


# HOLLANDSTONE®

CLASSIQUE / CLASSIC

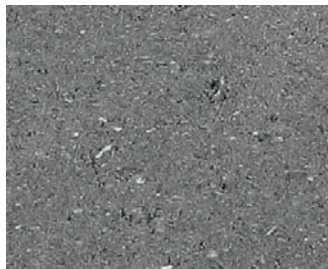
LISSE / SMOOTH



Épaisseur / Thickness	2 3/8" (60 mm)
Rangs par palette / Layers per bundle	10
Surface par palette / Area per bundle	86.11 pi²/ft² (8.0 m²)
Surface par rang / Area per layer	8.61 pi²/ft² (0.8 m²)
Poids par palette / Weight per bundle	2445 lb (1109 kg)
Unités par palette / Units per bundle	400

MESURE DE RÉFÉRENCE EN MÉTRIQUE  
USE METRIC MEASUREMENT FOR REFERENCE

COULEURS / COLORS	CODES
Anthracite / Coal Grey	HSR4X860-ANT
Charcoal / Midnight Charcoal	HSR4X860-CHA
Gris Perle / Pearl Grey	HSR4X860-GRP
Lin Cendré / Sunset Ash	HSR4X860-LIC
Rouge Rustique / Rustic Red	HSR4X860-ROR
Sierra	HSR4X860-SIE



Anthracite / Coal Grey



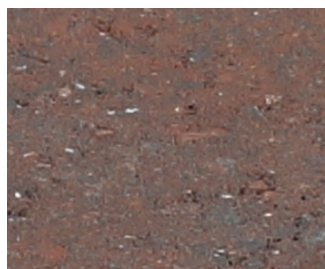
Charcoal / Midnight Charcoal



Gris Perle / Pearl Grey



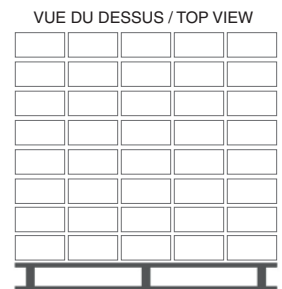
Lin Cendré / Sunset Ash



Rouge Rustique / Rustic Red





Sierra



# HOLLANDSTONE®

CLASSIQUE / CLASSIC

LISSE / SMOOTH

INFORMATIONS TECHNIQUES / TECHNICAL INFORMATION		
Tolérance / Tolerance	<b>Surpasse la norme canadienne CSA A231.2 :</b> <ul style="list-style-type: none"> <li>• Tolérance hauteur : +/- 3 mm</li> <li>• Tolérance longueur : -1 mm à 2 mm</li> <li>• Tolérance largeur : -1 mm à 2 mm</li> </ul>	<b>Exceeds Canadian standard CSA A231.2:</b> <ul style="list-style-type: none"> <li>• Height tolerance: +/- 3 mm</li> <li>• Length tolerance: -1 mm to 2 mm</li> <li>• Width tolerance: -1 mm to 2 mm</li> </ul>
Absorption et la résistance à la compression / Absorption and compressive strength	<ul style="list-style-type: none"> <li>• Résistance à la compression : plus de 50 MPa</li> <li>• Moyenne d'absorption : 5 %</li> </ul>	<ul style="list-style-type: none"> <li>• Compressive strength: more than 50 MPa</li> <li>• Average absorption: 5 %</li> </ul>
Durabilité au gel-dégel dans une solution saline / Freeze-thaw durability in saline solution	Résistant à 28 cycles de gel-dégel avec moins de 1 % de perte de matériaux.	Resistant to 28 freeze-thaw cycles with less than 1 % material loss.
Largeur des joints / Joint width	1.5 mm	1.5 mm
Type de chanfrein / Chamfer type	6 mm, chanfrein 45° 	6 mm, chamfer 45° 

Résultats de tests de laboratoire disponibles sur demande. / Laboratory test results available on request.

