

PIÉDESTAUX / PEDESTAL

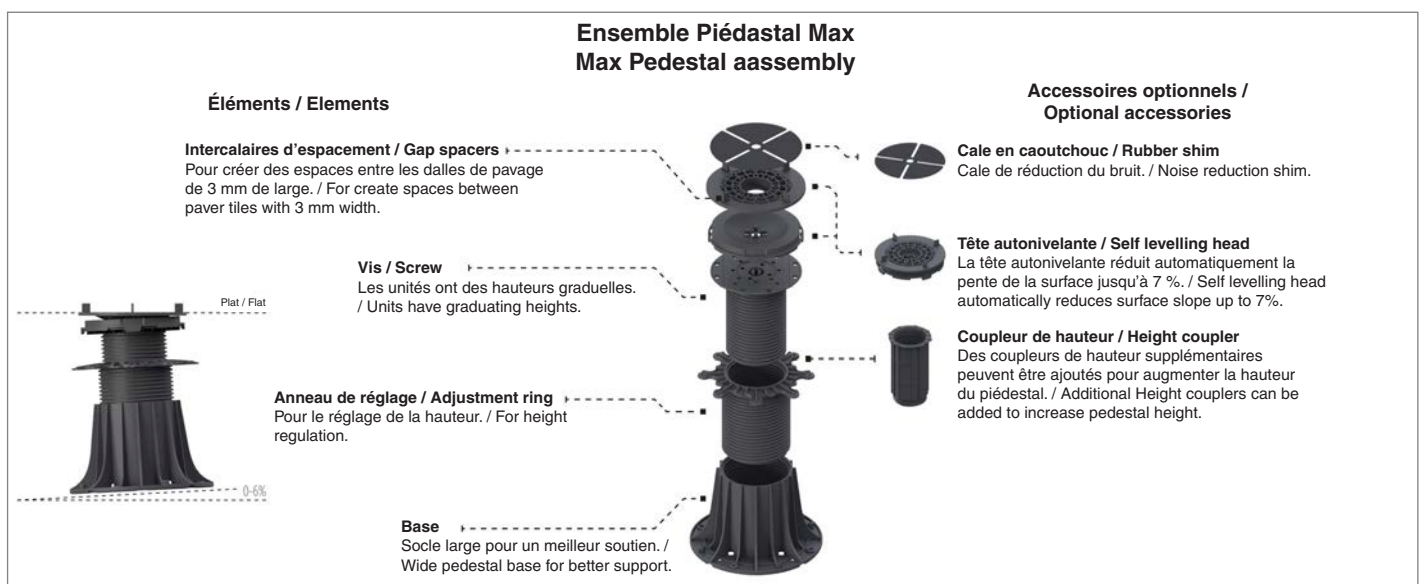
IDÉAL POUR TOÎT-TERRASSE / IDEAL FOR ROOF-TOP

Rocvale offre une solution polyvalente et durable pour soutenir les pavés surélevés. Il offre une cavité pour dissimuler les services, améliore l'isolation thermique et acoustique et facilite le drainage rapide de la surface, tout en permettant à l'étanchéité et aux services de rester accessibles. Il élimine également l'efflorescence et la croissance des algues et réduit le coût d'installation des pavés. Ce système de piédestal est réglable en hauteur et en pente pour le support des pavés, conçu pour réduire les coûts de matériaux, de construction et de cycle de vie. Il répond à un large éventail d'exigences en matière de hauteur en utilisant seulement trois composants principaux (partie supérieure, extension et base). Les accessoires comprennent des correcteurs de pente supérieurs et inférieurs, des pattes d'écartement, des cales en caoutchouc et des extensions de hauteur.

Rocvale provides a versatile and sustainable solution to support elevated pavers. It provides a cavity to conceal services, improves heat and sound insulation, and facilitates rapid surface drainage, while allowing waterproofing and services to remain accessible. It also eliminates efflorescence and algae growth and reduces paver installation cost. This adjustable pedestal system for paver support engineered to reduce material, construction and lifecycle costs. It caters to a wide range of height requirements using only three main components parts (Top, Extender and Base). Accessories include top and bottom slope-correctors, spacer tabs, rubber shims and height extenders.

INFORMATIONS TECHNIQUES / TECHNICAL INFORMATION		
Matériel / Material	Polypropylène recyclé	Recycled Polypropylene
Plage de hauteur / Height Range	30 à 220 mm	30 to 220 mm
Résistance ultime à la compression ¹ / Ultimate Compressive Strength ¹	Séries T - 10 kN (2360 lbs)*	T Series - 10 kN (2360 lbs)*
Correction des pentes / Slope correction	0 à 8 % @ 1 % d'augmentation	0 to 8 % @ 1 % increment
Diamètre de la base / Base Diameter	Séries T - 177 mm	T Series - 177 mm
Hauteur de la languette d'espacement / Spacer Tab Height	11 mm	11 mm
Épaisseur de la patte d'écartement / Spacer Tab Thickness	13 mm (espace entre les pavés)	13 mm (gap between pavers)
Biologique - chimique / Biological - chemical	Insensible aux moisissures et aux algues	Unaffected by molds and algae
Résistance / Resistance	Bonne résistance aux alcalis et aux bitumes	Good resistance to alkali and bitumen





¹Les valeurs détaillées des hauteurs individuelles sont indiquées dans la spécification technique. / ¹Detailed values for individual heights are given in the technical specification.



PIÉDESTAUX / PEDESTAL

IDÉAL POUR TOÎT-TERRASSE / IDEAL FOR ROOF-TOP

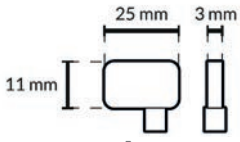

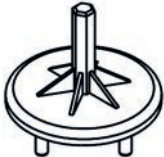
				
Nom / Name	Piédestal ajustable / Adjustable Pedestal	Piédestal ajustable / Adjustable Pedestal	Piédestal ajustable / Adjustable Pedestal	Piédestal ajustable / Adjustable Pedestal
Hauteur / Height	30 - 45 mm	45 - 70 mm	70 - 120 mm	120 - 220 mm
Poids (kg) / Weight (kg)	0.14	0.17	0.23	0.4
Quantité par boîte / Quantity per box	100	70	50	36
Quantité par palette / Quantity per bundle	2000	1400	1000	720
Résistance à la compression / Compressive Strength	3250 lb	3250 lb	3250 lb	3250 lb
Résistance à la compression de conception (FS:2 lbs) / Design Compressive Strength (FS:2 lbs)	1625 lb	1625 lb	1625 lb	1625 lb

				
Nom / Name	Raccord de hauteur / Height Coupler	Tête autonivelante 7 % Standard / Self Levelling Head 7 % Standard	Cale en caoutchouc / Rubber Shim	Tournevis pour assemblage et outil de régulation de la hauteur / Screwdriver for assembly and height regulation tool
Hauteur / Height	100 mm	16 mm	1.5 mm	-
Poids (kg) / Weight (kg)	0.12	0.1	0.02	0.02
Quantité par boîte / Quantity per box	100	250	1000	1
Quantité par palette / Quantity per bundle	2000	5000	-	-
Résistance à la compression / Compressive Strength	-	-	-	-
Résistance à la compression de conception (FS:2 lbs) / Design Compressive Strength (FS:2 lbs)	-	-	-	-

PIÉDESTAUX / PEDESTAL

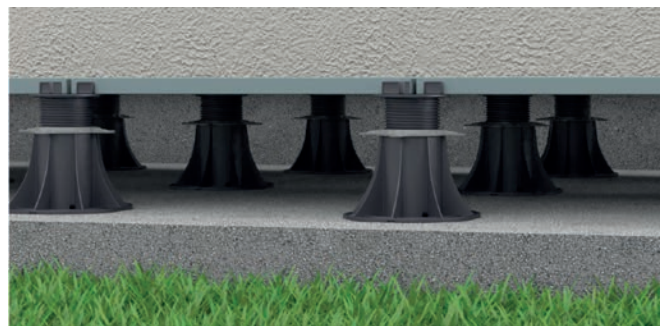
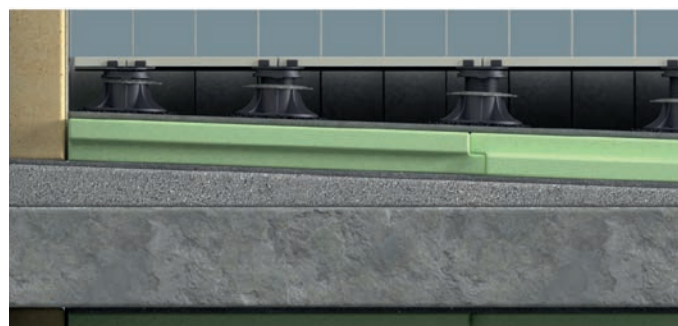
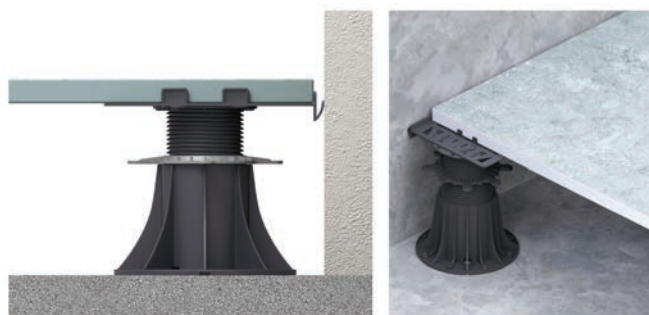
IDÉAL POUR TOÎT-TERRASSE / IDEAL FOR ROOF-TOP

Accessoires / Accessories

<p>SERIES</p>	<p>Languette d'espacement / Moveable gap spacer tabs 3mm</p> 	<p>Clip de bordure de mur Wall Edge Clip 0,7mm</p> 	<p>Perceuse Drill driver</p> 
<p>SÉRIES RÉGULIÈRES* STANDARD SERIES*</p>	<p>INCLUS / INCLUDED</p>	<p>NON-INCLUS / NON-INCLUDED</p>	<p>NON-INCLUS / NON-INCLUDED</p>

*Accessoires supplémentaires disponibles en commande spéciale.

*Additional accessories available through special order.



PIÉDESTAUX / PEDESTAL

IDÉAL POUR TOÎT-TERRASSE / IDEAL FOR ROOF-TOP

